

Vernickelte Vollmetallhauben mit 4 Verriegelungsarten

Die neue FLEXLOCK D-Sub Haubenserie 247 mit schrägem Kabelabgang wurde entwickelt für die maßgeschneiderte Anwendung beim Kunden durch verschiedene Verriegelungsarten in der gleichen Bauform mit identischen Außenabmessungen. Die schnellste sichere Verriegelung per Einhandbedienung ohne Werkzeuge bietet die Quick Lock Version mit der Push Pull Schnellverriegelung in Sekunden. Passende QL-Raststift Nachrüstsets für die „klassische“ Geräteschnittstellen mit Gewinde oder Gewindebolzen sind verfügbar. Weiterhin gibt es für die weit verbreitete Version der Schraubverriegelung die Ausführungen mit Kombischlitzschraube. Für die in speziellen Einbausituation eingesetzte Schieberverriegelung gibt es die Version mit Einlegemutter, die auch für „fliegende“ Kabel-Kabel Verbindungen verwendet werden kann. Das Vollmetallgehäuse sichert eine effektive Schirmung und ist für robuste Anwendungen in rauer Umgebung geeignet. Die vernickelte Oberfläche ist geeignet für sichtbare Anwendungen mit optischen Ansprüchen. Die FLEXLOCK D-Sub Hauben sind als Serie 217 mit einem geradem Kabelabgang (180°) in 3 Gehäusegrößen für 9-, 15- und 25-polige D-Sub Steckverbinder verfügbar.

Technische Merkmale

- Polzahl (Gehäusegröße): 9, 15, 25
- Kabelabgang: 45°
- Verriegelungsarten
 - Schraubverriegelung: Kombischlitzschraube: UNC 4-40 oder M3
 - Werkzeuglose Schnellverriegelung: Quick Lock
 - Schieberverriegelung: Einlegemutter UNC 4-40 oder M3 ohne Steg oder Wandbefestigung
 - „Fliegende“ Kabel-Kabel Verbindung: Einlegemutter UNC 4-40 oder M3 mit Steg
- Verpackung: Set (alle Einzelteile im Polybeutel) oder Schüttgut (Grossverpackung) mit jeweils 50 Einzelteilen in einem Polybeutel

Nickel-plated full metal hoods with 4 locking styles

The new FLEXLOCK D-Sub hood series 247 with angled cable exit was developed for the tailor-made application at the customer with different types of locking in the same design with identical outer dimensions. The Quick Lock version with the push-pull quick locking system offers the quickest secure locking using one-handed operation without tools. Matching QL locking pin retrofit sets for the "classic" device interfaces with threads or threaded bolts are available. Furthermore, there are versions with combination slotted screws for the widely used version of screw locking. For the slide lock used in special installation situations, there is a version with an insert nut, which can also be used for "flying" cable-cable connections. The full metal housing ensures effective shielding and is suitable for robust applications in harsh environments. The nickel-plated surface is suitable for visible applications with optical requirements. The FLEXLOCK D-Sub hoods are available as series 217 with a straight cable outlet (180°) in 3 housing sizes for 9-, 15- and 25-pin D-Sub connectors.

Technical features

- Pole number (size): 9, 15, 25
- Cable exit; 45°
- Locking styles
 - Screw locking: combi slot screw UNC 4-40 or M3
 - Tool-free speed locking Quick Lock
 - Slide locking: inserted nut UNC or M3 w/o bar or panel mounting
 - "Flying" cable-to-cable connection inserted nut UNC or M3 with bar
- Packaging: set (all single parts in a polybag) or bulk (bulk packaging) with each 50 single parts in a poly bag

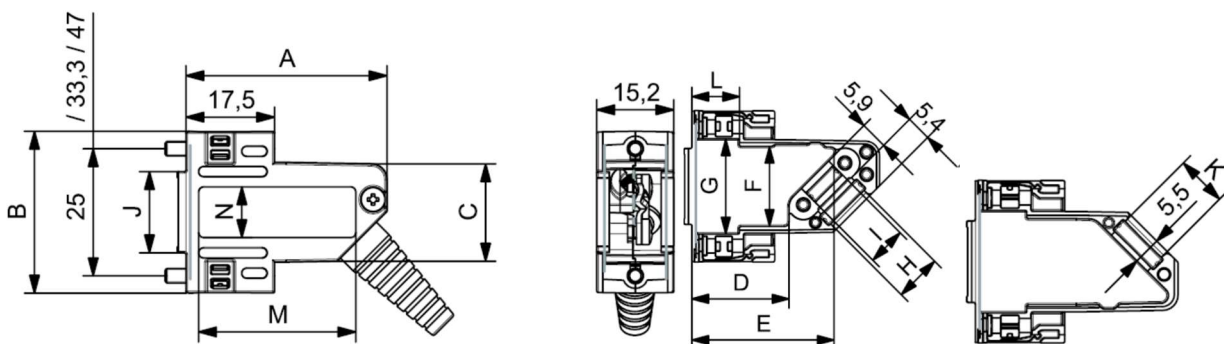
Technische Daten/ Technical data

Schutzart / Degree of protection	IP 20
Temperaturbereich/ Temperature range	-55° C bis/ up to 90° C
Schock und Vibration / Shock and vibration	Kat. 1 und Kat. 2 Klasse B EN 61373 / Cat. 2 and Cat. 1 class B EN 61373
Kabeldurchmesser / Cable diameter	9-polig: Ø 3 – 9,5 / 15 und 25-polig: Ø 4 – 11 9-pole: Ø 3 – 9,5 / 15 and 25-pole: Ø 4 – 11
Gehäuse: Material und Oberfläche / Housing: Material and plating	Zn-Legierung vernickelt / Zn alloy Ni-plated

Schraubverriegelungsversion mit Kombischlitzschraube /
Screw locking version with combi slot screw



Abmessungen/Dimensions



9, 15, 25pol.	Maß / Dimension in mm													
24725X	45,1	54,0	34,9	23,4	43,7	38,9	42,1	13,7	10,5	38,1	13,6	10,0	34,5	30,0
24715X	41,0	40,2	25,2	19,3	39,4	25,1	28,3	12,0	10	24,3	12,1	10,0	30,5	14,0
214709X	39,6	31,9	19,2	20,5	30,0	16,8	20,0	10,0	8,2	16,0	10,0	10,0	31,0	10,0
PVH-Artikel-Nr. PVH-article no.	A	B	C	D	E	F	G	H	I	J	K	L	M	N

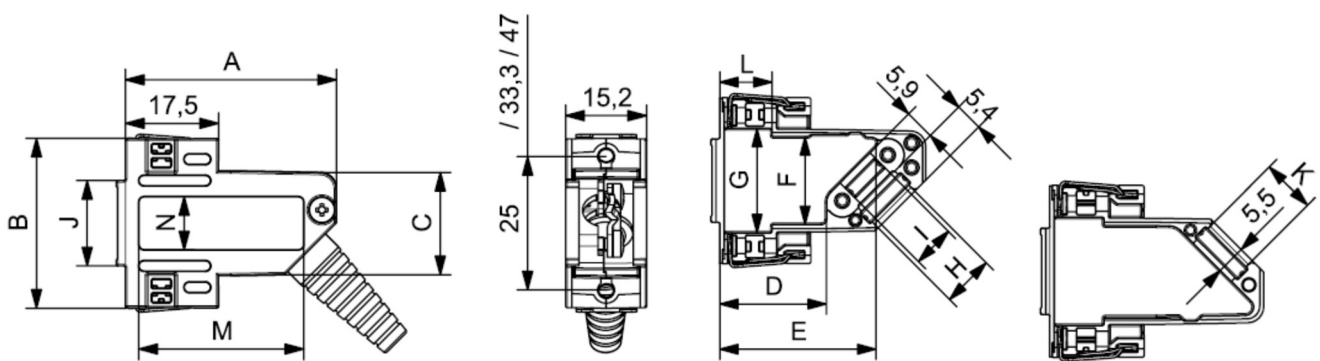
Bestellinformationen/Ordering information

Polzahl/Size	Polzahl/Size	Gewinde/Thread	Verpackung/ Packaging
2470901DCN18001	9	UNC 4-40	Set
2470903DCN18001	9	M3	Set
2471501DCN18001	15	UNC 4-40	Set
2471503DCN18001	15	M3	Set
2472501DCN18001	25	UNC 4-40	Set
2472503DCN18001	25	M3	Set
2470901DCN18000	9	UNC 4-40	Einzelteile/ single parts
2470903DCN18000	9	M3	Einzelteile/ single parts
2471501DCN18000	15	UNC 4-40	Einzelteile/ single parts
2471503DCN18000	15	M3	Einzelteile/ single parts
2472501DCN18000	25	UNC 4-40	Einzelteile/ single parts
2472503DCN18000	25	M3	Einzelteile/ single parts

**Schnellverriegelungsversion Quick Lock /
Speed locking system Quick Lock**



Abmessungen/Dimensions



9, 15, 25pol.	Maß / Dimension in mm													
24725X	45,1	54,0	34,9	23,4	43,7	38,9	42,1	13,7	10,5	38,1	13,6	10,0	34,5	30,0
24715X	41,0	40,2	25,2	19,3	39,4	25,1	28,3	12,0	10	24,3	12,1	10,0	30,5	14,0
214709X	39,6	31,9	19,2	20,5	30,0	16,8	20,0	10,0	8,2	16,0	10,0	10,0	31,0	10,0
PVH-Artikel-Nr. PVH-article no.	A	B	C	D	E	F	G	H	I	J	K	L	M	N

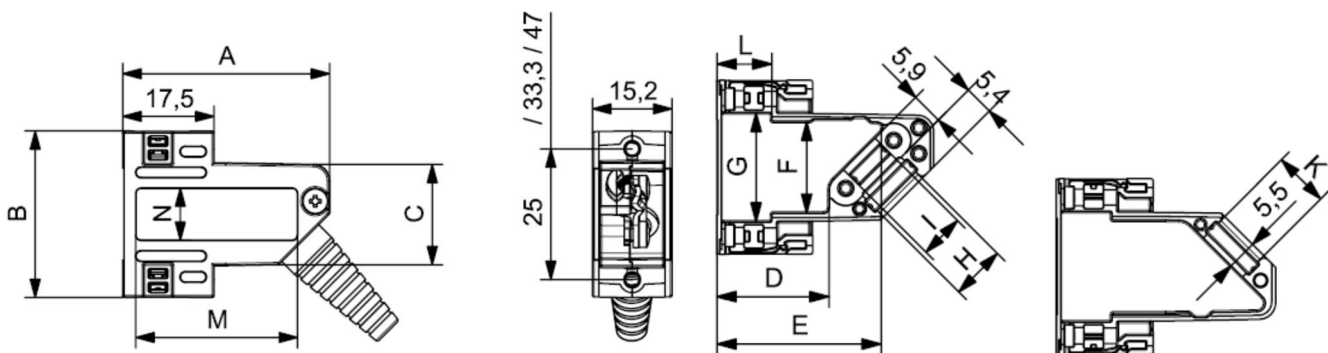
Bestellinformationen/Ordering information

Artikel-Nr/Part no.	Polzahl/ Size	Verpackung/ Packaging
2470901DCN001	9	Set
2471501DCN001	15	Set
2472501DC001	25	Set
2470901DCN000	9	Einzelteile/ single parts
2471503DCN000	15	Einzelteile/ single parts
2472501DCN000	25	Einzelteile/ single parts

**Schiebeverriegelungsversion mit eingelegerter Mutter und ohne Steg /
Slide locking version with inserted nut and w/o bar**



Abmessungen/Dimensions



9, 15, 25pol.	Maß / Dimension in mm													
24725X	45,1	54,0	34,9	23,4	43,7	38,9	42,1	13,7	10,5		13,6	10,0	34,5	30,0
24715X	41,0	40,2	25,2	19,3	39,4	25,1	28,3	12,0	10		12,1	10,0	30,5	14,0
24709X	39,6	31,9	19,2	20,5	30,0	16,8	20,0	10,0	8,2		10,0	10,0	31,0	10,0
PVH-Artikel-Nr. PVH-article no.	A	B	C	D	E	F	G	H	I	J	K	L	M	N

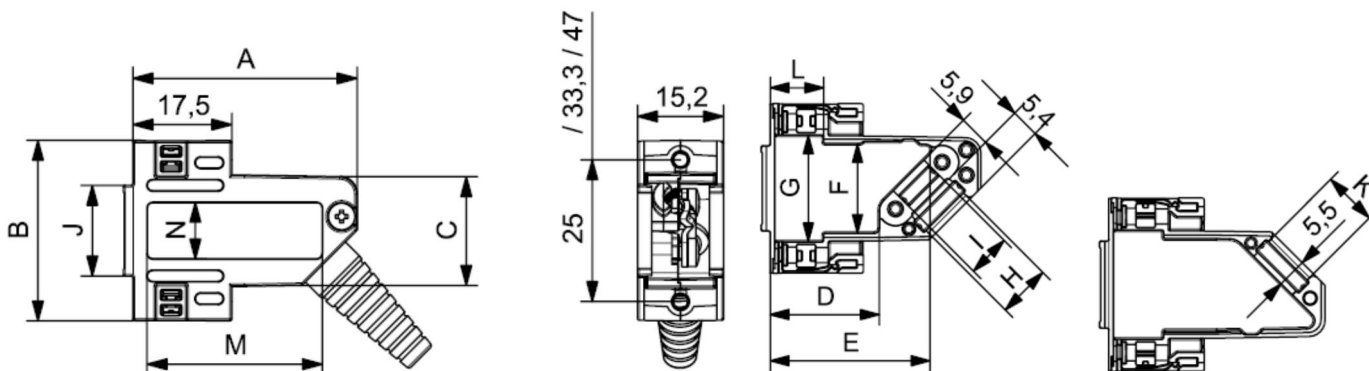
Bestellinformationen/Ordering information

Polzahl/Size	Polzahl/Size	Gewinde/Thread	Verpackung/ Packaging
2470951DCN18001	9	UNC 4-40	Set
2470953DCN18001	9	M3	Set
2471551DCN18001	15	UNC 4-40	Set
2471553DCN18001	15	M3	Set
2472551DCN18001	25	UNC 4-40	Set
2472553DCN18001	25	M3	Set
2470951DCN18000	9	UNC 4-40	Einzelteile/ single parts
2470953DCN18000	9	M3	Einzelteile/ single parts
2471551DCN18000	15	UNC 4-40	Einzelteile/ single parts
2471553DCN18000	15	M3	Einzelteile/ single parts
2472551DCN18000	25	UNC 4-40	Einzelteile/ single parts
2472553DCN18000	25	M3	Einzelteile/ single parts

Version für "fliegende" Kabel-Kabel Verbindung mit eingelegter Mutter /
 Version for "flying" cable-to-cable connection with inserted nut



Abmessungen/Dimensions



9, 15, 25pol.	Maß / Dimension in mm													
24725X	45,1	54,0	34,9	23,4	43,7	38,9	42,1	13,7	10,5	38,1	13,6	10,0	34,5	30,0
24715X	41,0	40,2	25,2	19,3	39,4	25,1	28,3	12,0	10	24,3	12,1	10,0	30,5	14,0
24709X	39,6	31,9	19,2	20,5	30,0	16,8	20,0	10,0	8,2	16,0	10,0	10,0	31,0	10,0
PVH-Artikel-Nr. PVH-article no.	A	B	C	D	E	F	G	H	I	J	K	L	M	N

Bestellinformationen/Ordering information

Polzahl/Size	Polzahl/Size	Gewinde/Thread	Verpackung/ Packaging
2470921DCN18001	9	UNC 4-40	Set
2470923DCN18001	9	M3	Set
2471521DCN18001	15	UNC 4-40	Set
2471523DCN18001	15	M3	Set
2472521DCN18001	25	UNC 4-40	Set
2472523DCN18001	25	M3	Set
2470921DCN18000	9	UNC 4-40	Einzelteile/ single parts
2470923DCN18000	9	M3	Einzelteile/ single parts
2471521DCN18000	15	UNC 4-40	Einzelteile/ single parts
2471523DCN18000	15	M3	Einzelteile/ single parts
2472521DCN18000	25	UNC 4-40	Einzelteile/ single parts
2472523DCN18000	25	M3	Einzelteile/ single parts