

Vernickelte Vollmetallhauben mit 4 Verriegelungsarten

Die neue FLEXLOCK D-Sub Haubenserie 217 mit geradem Kabelabgang wurde entwickelt für die maßgeschneiderte Anwendung beim Kunden durch verschiedene Verriegelungsarten in der gleichen Bauform mit identischen Außenabmessungen. Die schnellste sichere Verriegelung per Einhandbedienung ohne Werkzeuge bietet die Quick Lock Version mit der Push Pull Schnellverriegelung in Sekunden. Passende QL-Raststift Nachrüstsets für die „klassische“ Geräteschnittstellen mit Gewinde oder Gewindebolzen sind verfügbar. Weiterhin gibt es für die weit verbreitete Version der Schraubverriegelung die Ausführungen mit Kombischlitzschraube. Für die in speziellen Einbausituation eingesetzte Schiebeverriegelung gibt es die Version mit Einlegemutter, die auch für „fliegende“ Kabel-Kabel Verbindungen verwendet werden kann. Das Vollmetallgehäuse sichert eine effektive Schirmung und ist für robuste Anwendungen in rauer Umgebung geeignet. Die vernickelte Oberfläche ist geeignet für sichtbare Anwendungen mit optischen Ansprüchen. Die FLEXLOCK D-Sub Hauben sind als Serie 217 mit einem geradem Kabelabgang (180°) in 3 Gehäusegrößen für 9-, 15- und 25-polige D-Sub Steckverbinder verfügbar.

Technische Merkmale

- Polzahl (Gehäusegröße): 9, 15, 25
- Kabelabgang: 180°
- Verriegelungsarten
 - Schraubverriegelung: Kombischlitzschraube: UNC 4-40 oder M3
 - Werkzeuglose Schnellverriegelung: Quick Lock
 - Schiebeverriegelung: Einlegemutter UNC 4-40 oder M3 ohne Steg oder Wandbefestigung
 - "Fliegende" Kabel-Kabel Verbindung: Einlegemutter UNC 4-40 oder M3 mit Steg
- Verpackung: Set (alle Einzelteile im Polybeutel) oder Schüttgut (Grossverpackung) mit jeweils 50 Einzelteilen in einem Polybeutel

Nickel-plated full metal hoods with 4 locking styles

The new FLEXLOCK D-Sub hood series 217 with straight cable exit was developed for the tailor-made application at the customer different types of locking in the same design with identical outer dimensions. The Quick Lock version with the push-pull quick locking system offers the quickest secure locking using one-handed operation without tools. Matching QL locking pin retrofit sets for the "classic" device interfaces with threads or threaded bolts are available. Furthermore, there are versions with combination slotted screws for the widely used version of screw locking. For the slide lock used in special installation situations, there is a version with an insert nut, which can also be used for "flying" cable-cable connections. The full metal housing ensures effective shielding and is suitable for robust applications in harsh environments. The nickel-plated surface is suitable for visible applications with optical requirements. The FLEXLOCK D-Sub hoods are available as series 217 with a straight cable outlet (180°) in 3 housing sizes for 9-, 15- and 25-pin D-Sub connectors.

Technical features

- Pole number (size): 9, 15, 25
- Cable exit; 180°
- Locking styles
 - Screw locking: combi slot screw UNC 4-40 or M3
 - Tool-free speed locking Quick Lock
 - Slide locking: inserted nut UNC or M3 w/o bar or panel mounting
 - "Flying" cable-to-cable connection inserted nut UNC or M3 with bar
- Packaging: set (all single parts in a polybag) or bulk (bulk packaging) with each 50 single parts in a poly bag

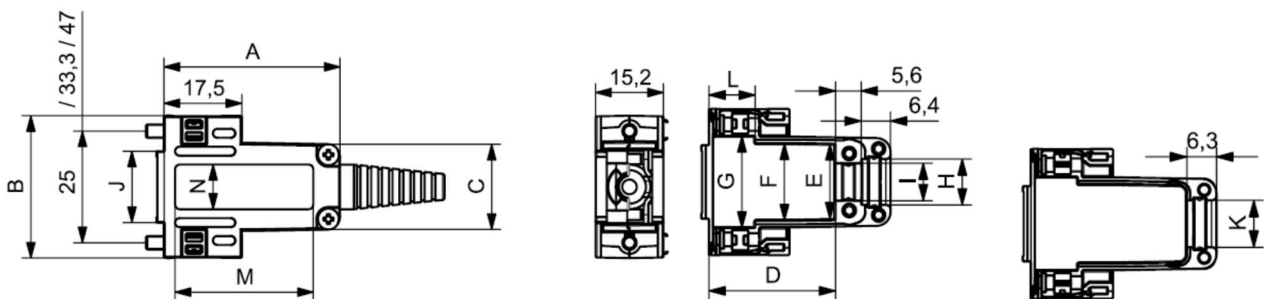
Technische Daten/ Technical data

Schutzart / Degree of protection	IP 20
Temperaturbereich/ Temperature range	-55° C bis/ up to 90° C
Schock und Vibration / Shock and vibration	Kat. 1 und Kat. 2 Klasse B EN 61373 / Cat. 2 and Cat. 1 class B EN 61373
Kabeldurchmesser / Cable diameter	9-polig: Ø 3 – 9,5 / 15 und 25-polig: Ø 4 – 11 9-pole: Ø 3 – 9,5 / 15 and 25-pole: Ø 4 – 11
Gehäuse: Material und Oberfläche / Housing: Material and plating	Zn-Legierung vernickelt / Zn alloy Ni-plated

**Schraubverriegelungsversion mit Kombischlitzschraube /
Screw locking version with combi slot screw**



Abmessungen/Dimensions

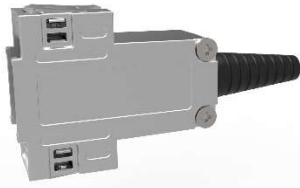


9, 15, 25pol.	Maß / Dimension in mm														
21725X	45,0	54	33,0	33,0	33,8	39,0	39,0	12,3	10,9	37,8	12,3	9,2	34,5	30,0	
21715X	41,0	40,2	24,1	29,0	23,2	24,8	28,3	12,3	10,9	24,0	12,3	9,2	31,5	17,0	
21709X	39,5	31,9	19,1	27,5	16,6	16,8	20,0	10,0	8,2	16,0	10,0	9,2	31,0	10,0	
PVH-Artikel-Nr. PVH-article no.	A	B	C	D	E	F	G	H	I	J	K	L	M	N	

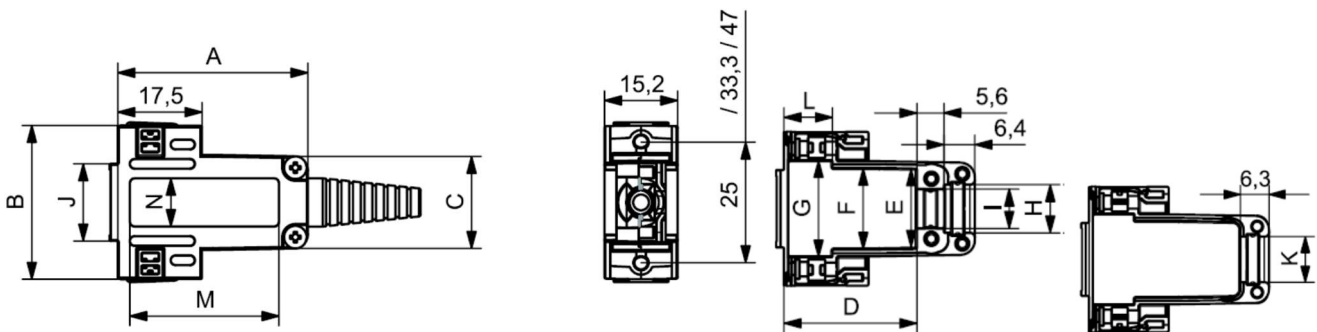
Bestellinformationen/Ordering information

Polzahl/Size	Polzahl/Size	Gewinde/Thread	Verpackung/ Packaging
2170901DCN18001	9	UNC 4-40	Set
2170903DCN18001	9	M3	Set
2171501DCN18001	15	UNC 4-40	Set
2171503DCN18001	15	M3	Set
2172501DCN18001	25	UNC 4-40	Set
2172503DCN18001	25	M3	Set
2170901DCN18000	9	UNC 4-40	Einzelteile/ single parts
2170903DCN18000	9	M3	Einzelteile/ single parts
2171501DCN18000	15	UNC 4-40	Einzelteile/ single parts
2171503DCN18000	15	M3	Einzelteile/ single parts
2172501DCN18000	25	UNC 4-40	Einzelteile/ single parts
2172503DCN18000	25	M3	Einzelteile/ single parts

**Schnellverriegelungsversion Quick Lock /
Speed locking system Quick Lock**



Abmessungen/Dimensions

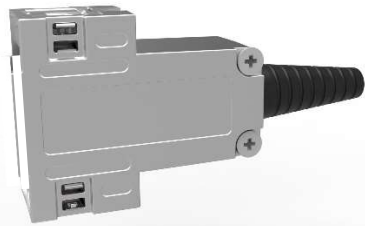


9, 15, 25pol.	Maß / Dimension in mm													
21725X	45,0	54	33,0	33,0	33,8	39,0	39,0	12,3	10,9	37,8	12,3	9,2	34,5	30,0
21715X	41,0	40,2	24,1	29,0	23,2	24,8	28,3	12,3	10,9	24,0	12,3	9,2	31,5	17,0
21709X	39,5	31,9	19,1	27,5	16,6	16,8	20,0	10,0	8,2	16,0	10,0	9,2	31,0	10,0
PVH-Artikel-Nr. PVH-article no.	A	B	C	D	E	F	G	H	I	J	K	L	M	N

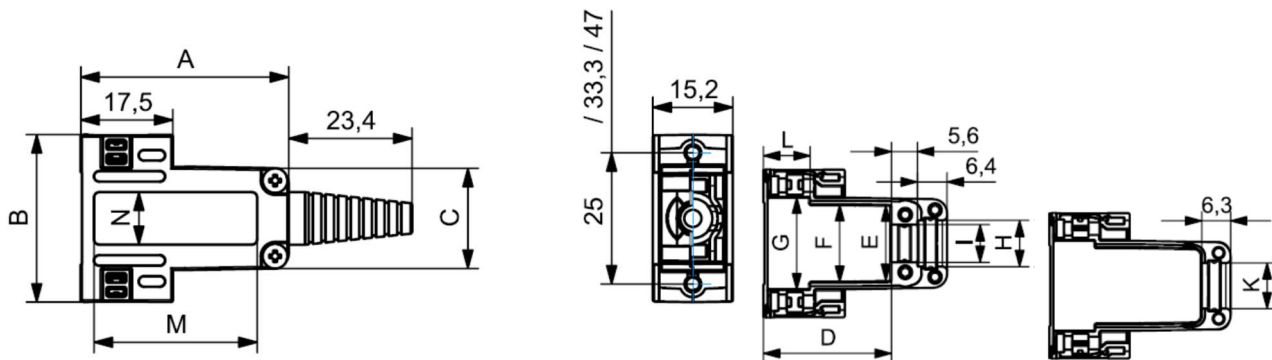
Bestellinformationen/Ordering information

Artikel-Nr/Part no.	Polzahl/ Size	Verpackung/ Packaging
2170901DCN001	9	Set
2171501DCN001	15	Set
2172501DC001	25	Set
2170901DCN000	9	Einzelteile/ single parts
2171503DCN000	15	Einzelteile/ single parts
2172501DCN000	25	Einzelteile/ single parts

**Schiebeverriegelungsversion mit eingelegter Mutter und ohne Steg sowie geradem Kabelabgang/
Slide locking version with inserted nut and w/o bar as well as straight cable exit**



Abmessungen/Dimensions

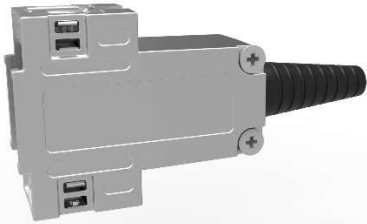


9, 15, 25pol.	Maß / Dimension in mm													
21725X	45,0	54	33,0	33,0	33,8	39,0	39,0	12,3	10,9		12,3	9,2	34,5	30,0
21715X	41,0	40,2	24,1	29,0	23,2	24,8	28,3	12,3	10,9		12,3	9,2	31,5	17,0
21709X	39,5	31,9	19,1	27,5	16,6	16,8	20,0	10,0	8,2		10,0	9,2	31,0	10,0
PVH-Artikel-Nr. PVH-article no.	A	B	C	D	E	F	G	H	I	J	K	L	M	N

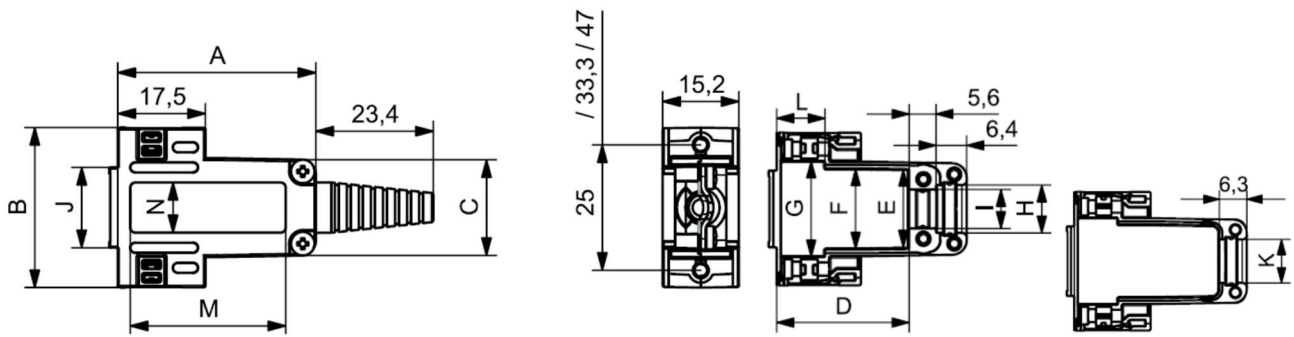
Bestellinformationen/Ordering information

Polzahl/Size	Polzahl/Size	Gewinde/Thread	Verpackung/ Packaging
2170951DCN18001	9	UNC 4-40	Set
2170953DCN18001	9	M3	Set
2171551DCN18001	15	UNC 4-40	Set
2171553DCN18001	15	M3	Set
2172551DCN18001	25	UNC 4-40	Set
2172553DCN18001	25	M3	Set
2170951DCN18000	9	UNC 4-40	Einzelteile/ single parts
2170953DCN18000	9	M3	Einzelteile/ single parts
2171551DCN18000	15	UNC 4-40	Einzelteile/ single parts
2171553DCN18000	15	M3	Einzelteile/ single parts
2172551DCN18000	25	UNC 4-40	Einzelteile/ single parts
2172553DCN18000	25	M3	Einzelteile/ single parts

Version für "fliegende" Kabel-Kabel Verbindung mit eingelegter Mutter /
Version for "flying" cable-to-cable connection with inserted nut



Abmessungen/Dimensions



9, 15, 25pol.	Maß / Dimension in mm													
21725X	45,0	54	33,0	33,0	33,8	39,0	39,0	12,3	10,9	37,8	12,3	9,2	34,5	30,0
21715X	41,0	40,2	24,1	29,0	23,2	24,8	28,3	12,3	10,9	24,0	12,3	9,2	31,5	17,0
21709X	39,5	31,9	19,1	27,5	16,6	16,8	20,0	10,0	8,2	16,0	10,0	9,2	31,0	10,0
PVH-Artikel-Nr. PVH-article no.	A	B	C	D	E	F	G	H	I	J	K	L	M	N

Bestellinformationen/Ordering information

Polzahl/Size	Polzahl/Size	Gewinde/Thread	Verpackung/ Packaging
2170921DCN18001	9	UNC 4-40	Set
2170923DCN18001	9	M3	Set
2171521DCN18001	15	UNC 4-40	Set
2171523DCN18001	15	M3	Set
2172521DCN18001	25	UNC 4-40	Set
2172523DCN18001	25	M3	Set
2170921DCN18000	9	UNC 4-40	Einzelteile/ single parts
2170923DCN18000	9	M3	Einzelteile/ single parts
2171521DCN18000	15	UNC 4-40	Einzelteile/ single parts
2171523DCN18000	15	M3	Einzelteile/ single parts
2172521DCN18000	25	UNC 4-40	Einzelteile/ single parts
2172523DCN18000	25	M3	Einzelteile/ single parts